

AUXXON

LCB 12_6



 **AUXXON**

AUXXON LCB12_6

LLENADORA DE CIRCULACIÓN POR BOMBA

1500 bid/h



Auxxon LCB12_6 es una máquina llenadora - tapadora automática de 12 válvulas de llenado y 6 cabezales de tapado.

Cadencia máxima 1500 bidones/h. Presentación 3 a 5L.

VÁLVULA DE LLENADO

Las válvulas especialmente desarrolladas para el llenado de bidones, son de accionamiento mecánico e incorporan un sistema de recirculación automática.

SISTEMA DE CONTROL, LLENADO Y TAPADO

El equipo se opera completamente a pie de máquina mediante la interfaz gráfica de un panel táctil.

La máquina llenadora cuenta con tres rutinas de operación, las cuales permiten llenar envases y vaciar / limpiar la máquina de modo semi-automático.

La alimentación de la máquina se efectúa mediante una bomba de cavidad progresiva de caudal variable según la configuración de producción requerida.

El sistema tapador posee cabezales alternativos - rotativos con velocidad de giro independiente y ajuste de torque en el tapado.

REQUERIMIENTOS DE INSTALACIÓN

Presión de aire	6 bar
Alimentación eléctrica	380 V. trifásico + N + Tierra
Potencia máxima instalada	6 kW
Frecuencia	50 Hz

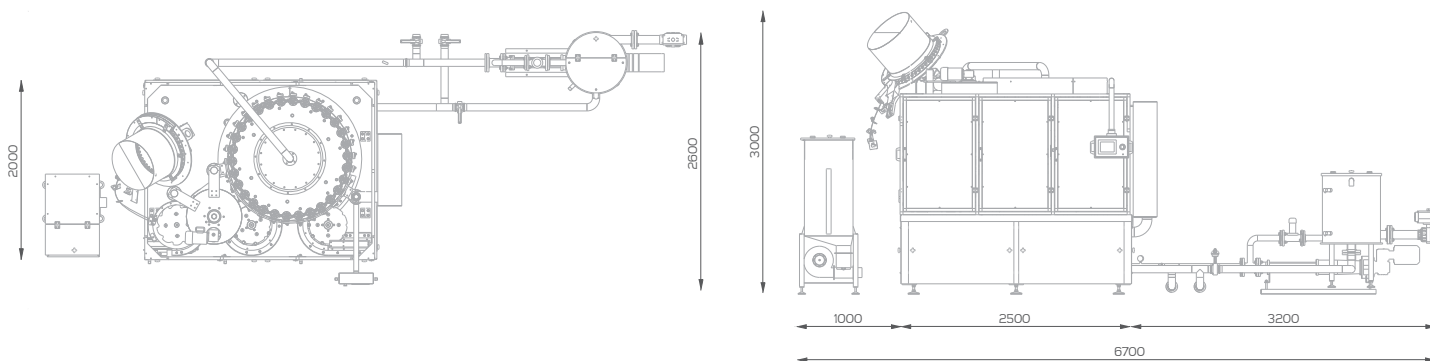
CARACTERÍSTICAS TÉCNICAS

Material de chasis	Ac. al Carbono con pintura epoxi
Material de todos los sistemas	Ac. Inoxidable AISI 304/316
Sistema de llenado	Por bomba de cavidad progresiva
Cantidad de válvulas de llenado	12
Cantidad de cabezales de tapado	6
Capacidad de llenado	1.500 bidones / h
Relación de transmisión llenado / tapado	2 : 1

DIMENSIONES DE LA MÁQUINA

Largo x Ancho x Altura (incluida la tolva de carga de tapas) 6.7 m x 2.6 m x 3.0 m

LAYOUT BÁSICO



La empresa se reserva el derecho de modificar las especificaciones técnicas de la máquina sin previo aviso